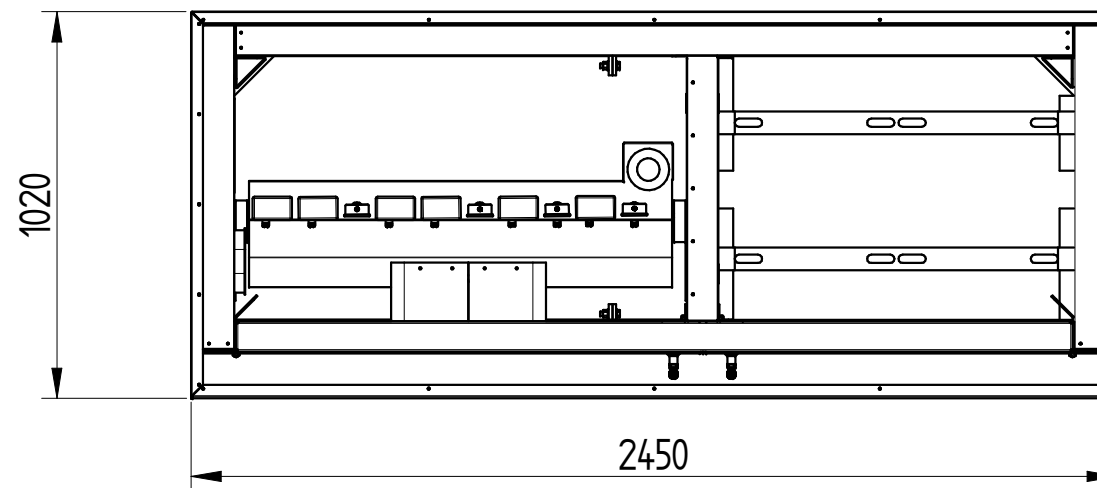
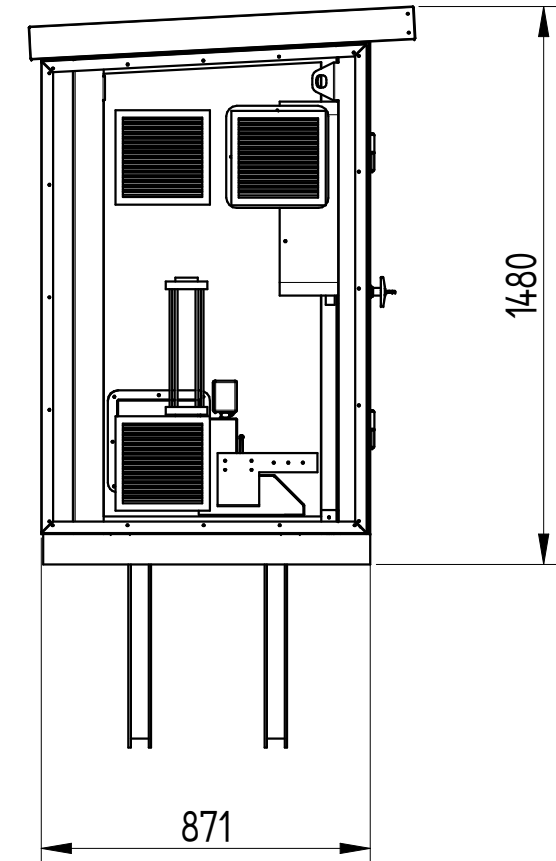
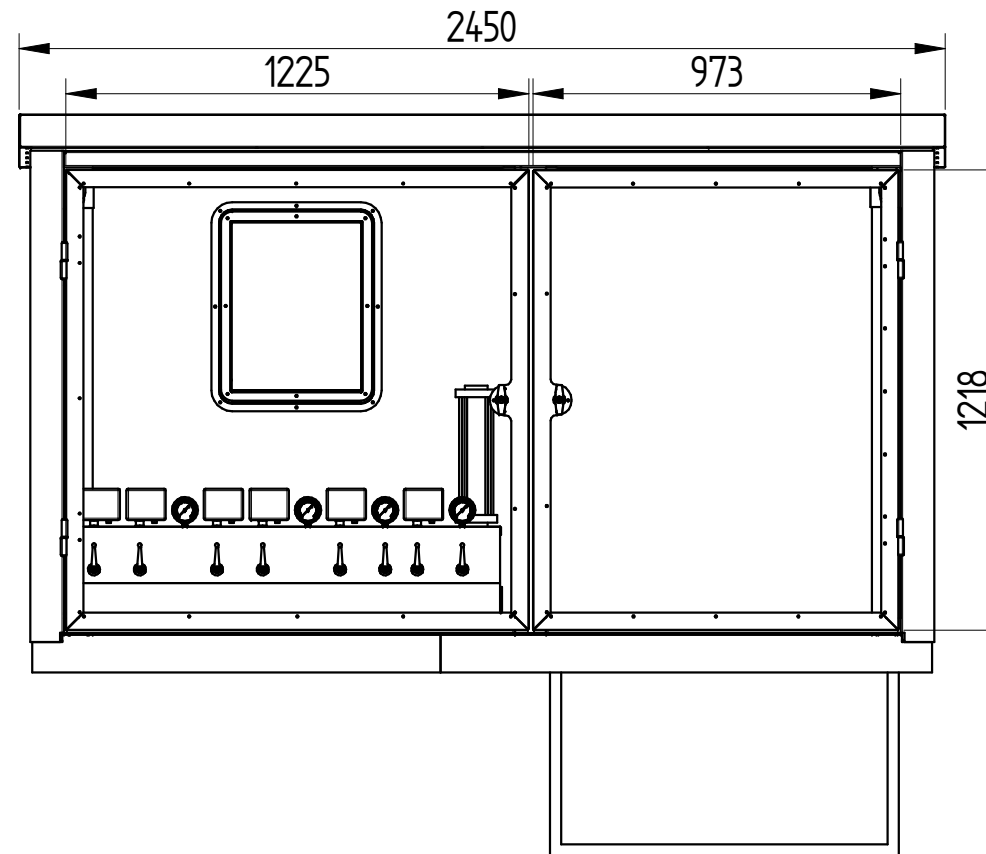
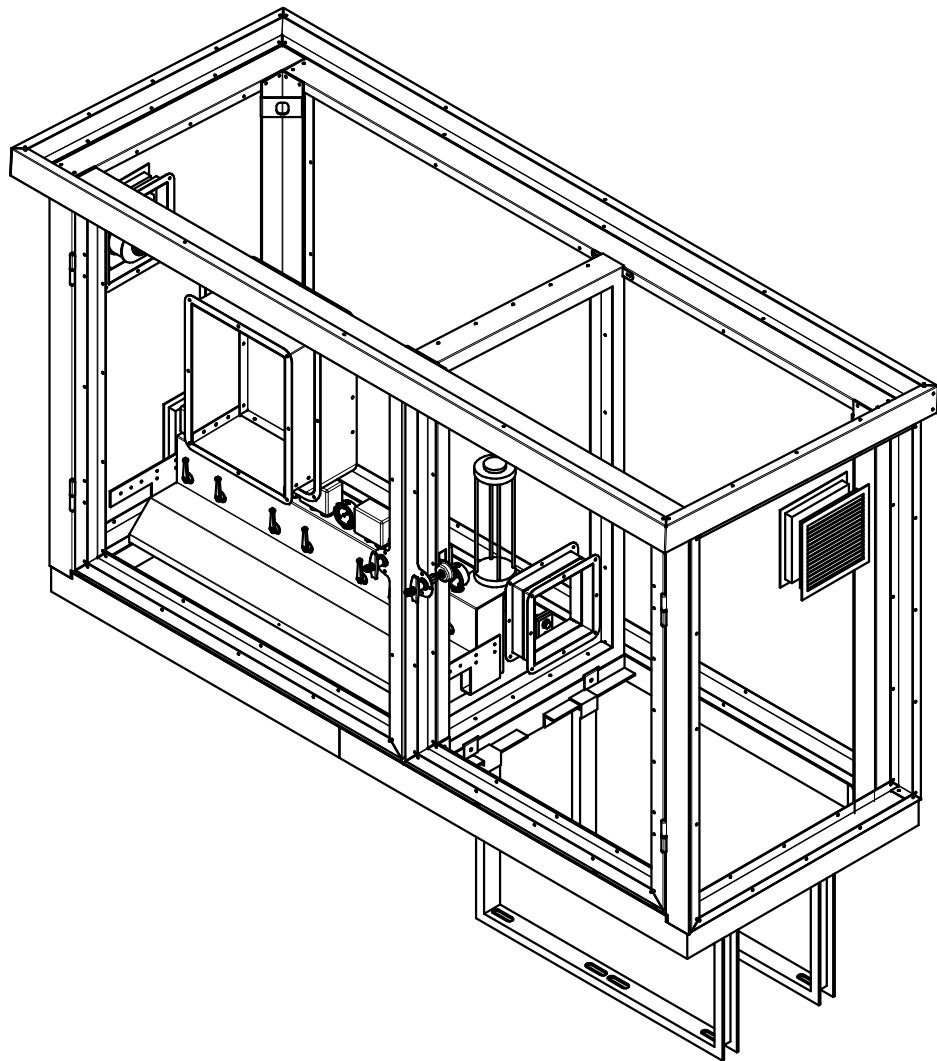




DIMENSIONI ARMADIO  
DI COMANDO E CONTROLLO



UFFICIO TECNICO



REVISIONE
4
3
2
1
0

MOTIVO
Aggiornamento catalogo
Emissione

DATA

DISEGNATO
Ufficio Tecnico

CONTROLLATO
Ufficio Tecnico

APPROVATO
P. Dell'Onte

© é vietata la riproduzione e/o la diffusione di questo documento, totale o in parte

MATERIALE

PESO

SCALA

**NOTA:**  
le quote e le dimensioni dei manufatti realizzati in P.E tramite stampaggio rotazionale, possono avere un tolleranza del +/- 3%